

Elektrický rázový uťahovák 2000W 800Nm 1/2"



Návod na použitie
Preklad originálneho návodu

CE

Vážení zákazník!!!

Ďakujeme za zakúpenie nášho výrobku, prajeme Vám spokojnosť s jeho používaním. Stali ste sa majiteľom elektrického rázového uťahovača. Tento výrobok sa charakterizuje maximálnou bezpečnosťou a jednoduchou obsluhou. Je to spoľahlivé a vysoko výkonné zariadenie s rýchlou inštaláciou a pripravenosťou na použitie. Hoci je jeho obsluha jednoduchá, jeho prevádzka musí zodpovedať požiadavkám obsiahnutým v tomto návode a platným bezpečnostným predpisom na území, kde sa používa.

Pravidlá poskytovania prvej pomoci

Osoby zasiahnuté elektrickým prúdom - odpojte od zdroja napájania, alebo ich zaistite suchým izolátorom, zasiahnutú osobu je potrebné odsunúť z dosahu elektrického kábla. Dávajte pozor, aby ste sa nedotkli zasiahnutej osoby holými rukami, kým nebude z dosahu elektrického vedenia. Je potrebné okamžite privolať pomoc, kvalifikovaný a preškolený personál.

Vysvetlenie piktogramov umiestnených na zariadení



Počas práce vždy používajte ochranné rukavice.



Zoznámte sa s obsahom návodu na obsluhu pred použitím náradia.



Počas práce vždy používajte ochranu sluchu.



Počas práce používajte ochranu očí.

Náradie bolo navrhnuté na použitie výhradne v domácnostiach a nesmie sa používať profesionálne, teda v podnikoch a na platenú prácu.

VŠEOBECNÉ BEZPEČNOSTNÉ PODMIENKY

UPOZORNENIE! Prečítajte si všetky nižšie uvedené pokyny. Ich nedodržiavanie môže viesť k úrazu elektrickým prúdom, požiaru, alebo zraneniu. Pojem "elektrické náradie", ktorý je použitý v tomto návode platí pre všetky elektricky poháňané nástroje, ako s káblom, tak aj bezdrôtové.

Dodržiujte nižšie uvedené pokyny

Udržujte pracovisko dobre osvetlené a čisté.

Neporiadok a zlé osvetlenie môže byť príčinou nehôd.

Nepoužívajte elektrické náradie v prostredí so zvýšeným rizikom výbuchu, ktoré obsahuje horľavé kvapaliny, plyny, alebo výpary.

Elektrické náradie vytvára iskry, ktoré môžu spôsobiť požiar v kontakte s horľavými plynmi, alebo výparmi.

Deti a neoprávnené osoby by nemali vstupovať na pracovisko. Strata koncentrácie môže spôsobiť stratu kontroly nad náradím.

Elektrická bezpečnosť

Zástrčka elektrického kábla musí zodpovedať sieťovej zásuvke. Je zakázané zástrčku upravovať. Je zakázané používať akékoľvek adaptéry za účelom prispôsobenia zástrčky do zásuvky. Neupravená zástrčka zodpovedajúca zásuvke znižuje riziko úrazu elektrickým prúdom.

Vyhňte sa kontaktu s uzemnenými povrchmi, ako sú potrubia, radiátory a chladničky. Uzemnené telo zvyšuje riziko úrazu elektrickým prúdom. Nevystavujte elektrické náradie kontaktu s atmosférickými zrážkami, alebo vlhkosťou. Voda a vlhkosť zvyšuje riziko úrazu elektrickým prúdom.

Pristupujte k práci v dobrej fyzickej a psychickej kondícii. Venujte pozornosť tomu, čo robíte. Nepracujte, ak ste unavení, pod vplyvom liekov, alebo alkoholu. Aj chvíľka nepozornosti počas práce môže spôsobiť vážne zranenia.

Používajte osobné ochranné prostriedky. Vždy používajte ochranné okuliare. Použitie osobných ochranných prostriedkov znižuje riziko vážnych zranení. Vyvarujte sa náhodnému zapnutiu náradia. Uistite sa, že elektrický spínač je v polohe "vypnutý" pred pripojením náradia k elektrickej sieti. Držanie náradia s prstom na spínači, alebo pripájanie elektrického náradia, keď je spínač v polohe "zapnutý / on" môže viesť k vážnym zraneniam.

Pred zapnutím elektrického náradia odstráňte všetky kľúče a iné nástroje, ktoré boli použité na jeho nastavenie.

Kľúč ponechaný na otáčajúcich sa prvkoch náradia môže viesť k vážnym zraneniam.

Udržujte rovnováhu. Počas celej doby udržiavajte správny postoj. To umožní ľahšie ovládanie elektrického náradia v prípade nepredvídaných situácií počas práce.

Používajte ochranný odev. Nenoste voľné oblečenie a šperky. Vlasy, oblečenie a pracovné rukavice držte bokom od pohyblivých častí elektrického náradia. Voľné oblečenie, šperky, alebo dlhé vlasy môžu byť zachytené do pohyblivých častí náradia.

Používanie elektrického náradia

Nepreťažujte elektrické náradie. Používajte vhodné náradie na danú prácu. Vhodný výber náradia pre danú prácu zaisťuje efektívnejšiu a bezpečnejšiu prácu. Nepoužívajte elektrické náradie, pokiaľ jeho sieťový spínač nefunguje. Náradie, ktoré nie je možné ovládať pomocou sieťového spínača, je nebezpečné a musí byť odovzdané na opravu. Odpojte zástrčku od napájacej zásuvky pred nastavením, výmenou príslušenstva, alebo uskladnením náradia. To zníži riziko náhodného zapnutia elektrického náradia. Náradie skladujte v mieste mimo dosahu detí. Nedovoľte, aby náradie používali

osoby, ktoré nie sú preškolené z obsluhy náradia. Elektrické náradie môže byť nebezpečné v rukách nepreškolených osôb. Zaistite správnu údržbu náradia. Kontrolujte náradie, či pohyblivé časti správne lícujú a nie sú uvoľnené. Kontrolujte, či súčasti náradia nie sú poškodené. V prípade zistenia závad, musí byť opravené pred opätovným použitím elektrického náradia.

Veľa nehôd je spôsobených nesprávnou údržbou náradia. Používajte elektrické náradie a príslušenstvo v súlade s nižšie uvedenými pokynmi. Používajte náradie v súlade s jeho určením a s prihliadnutím na typ práce a pracovné podmienky. Použitie náradia na inú prácu, než na ktorú bolo navrhnuté, môže zvýšiť riziko vzniku nebezpečných situácií.

Opravy

Náradie opravujte iba v autorizovaných servisoch, ktoré používajú iba originálne náhradné diely. To zaisťuje správnu bezpečnosť práce elektrického náradia.

Ďalšie bezpečnostné pokyny

Počas používania náradia vždy dodržujte bezpečnostné pokyny uvedené v návode na obsluhu, ako aj ďalšie pokyny týkajúce sa bezpečnosti práce. Náradie nevystavujte vplyvom atmosférických zrážok a vlhkosti. Vždy skontrolujte, či existujúce sieťové napätie zodpovedá napätiu uvedenému na typovom štítku náradia.

Používané príslušenstvo musí byť prispôbené zaťaženiu a otáčkam uvedeným na typovom štítku náradia.

Pripojené nástroje musia byť v prevádzkyschopnom stave, čisté a nepoškodené a ich rozmer musí byť prispôbený k rozmerom vretena.

Je zakázané upravovať upínací trň alebo vreteno.

Počas práce je potrebné používať ochranné okuliare, odporúča sa používať rukavice a ochranný odev.

Počas práce držte rázový ťahovák vždy oboma rukami.

Obsluha rázového ťahovača

UPOZORNENIE! Výmena vybavenia môže byť vykonávaná iba pri odpojení napájacom kábli. Vytiahnite zástrčku kábla náradia z napájacej zásuvky!

Pred začatím ťahovania skrutky, alebo matice pomocou nástrčkového kľúča, ručne zaskrutkujte skrutku, alebo maticu na závit (najmenej štyri otáčky).

Uistite sa, že bola dobre vybraná veľkosť nástrčného kľúča vzhľadom k prvku, ktorý chcete odskrutkovať, alebo utiahnuť. Zlý výber veľkosť môže spôsobiť poškodenie kľúča aj matice, alebo skrutky.

Ťahovanie a uvoľňovanie

Namontujte vhodný rázový nástrčný kľúč na vreteno.

Pripojte náradie k napájaniu.

Uchopte náradie oboma rukami.

Nasuňte nástrčný kľúč na maticu, alebo hlavu skrutky.

Stlačte spínač a pridržte ho v polohe zodpovedajúcej požadovanému smeru otáčania.

UPOZORNENIE! Pokiaľ skrutka nechce povoliť, nedržte tlačidlo dlhšie ako 3 sekundy. Inak môže dôjsť k poškodeniu rázového mechanizmu.

V prípade uťahovania stlačte a pridržte spínač v polohe F, zatiaľ čo v prípade uvoľňovania v polohe R.

V prípade uťahovania sa po dosiahnutí maximálneho krútiaceho momentu aktivuje spojka proti preťaženiu a je odpojený pohon unášača. Potom je nutné uvoľniť spínač a počkať, až sa otáčky motora úplne zastavia.

Pri uvoľňovaní skrutiek skontrolujte, či krútiaci moment, pri ktorom bola matica utiahnutá, nepresahuje maximálny krútiaci moment uťahovača. Aj v tomto prípade bude aktivovaná spojka proti preťaženiu a uvoľnenie skrutky nemusí byť možné.

Po uvoľnení skrutky uvoľnite tlak na spínač zariadenia a počkajte, až sa otáčky motora úplne zastavia. Po dokončení práce odpojte náradie od napájania a vykonajte údržbu.

Údržba a kontrola

UPOZORNENIE! Pred zahájením nastavovania, technickej obsluhy, alebo údržby vyberte zástrčku náradia zo sieťovej elektrickej zásuvky.

Po dokončení práce je potrebné skontrolovať technický stav elektrického náradia vonkajšou vizuálnou kontrolou a ohodnotením:

- Telesá a rukovätí,
- Elektrického kábla so zástrčkou a gumovou krytkou,
- Fungovanie elektrického spínača,
- Priechodnosti ventilačných otvorov,
- Iskrenie kief, hlučnosti ložísk a prevodovky, naštartovanie a rovnomernosti práce.

Počas záručnej doby nesmie užívateľ demontovať elektrické náradie a ani meniť žiadne súčasti, alebo časti zariadenia, pretože to spôsobí stratu záručných práv. Akékoľvek nezrovnalosti, ktoré zistíte počas kontroly, alebo počas prevádzky, sú signálom na vykonanie opravy v servise. Po dokončení práce je potrebné opláštenie, ventilačné otvory, spínače, prídavnú rukoväť a kryty očistiť napríklad prúdom vzduchu (pri tlaku najviac 0,3 MPa), kefkou, alebo suchou handričkou bez použitia chemických prostriedkov a čistiacich kvapalín.

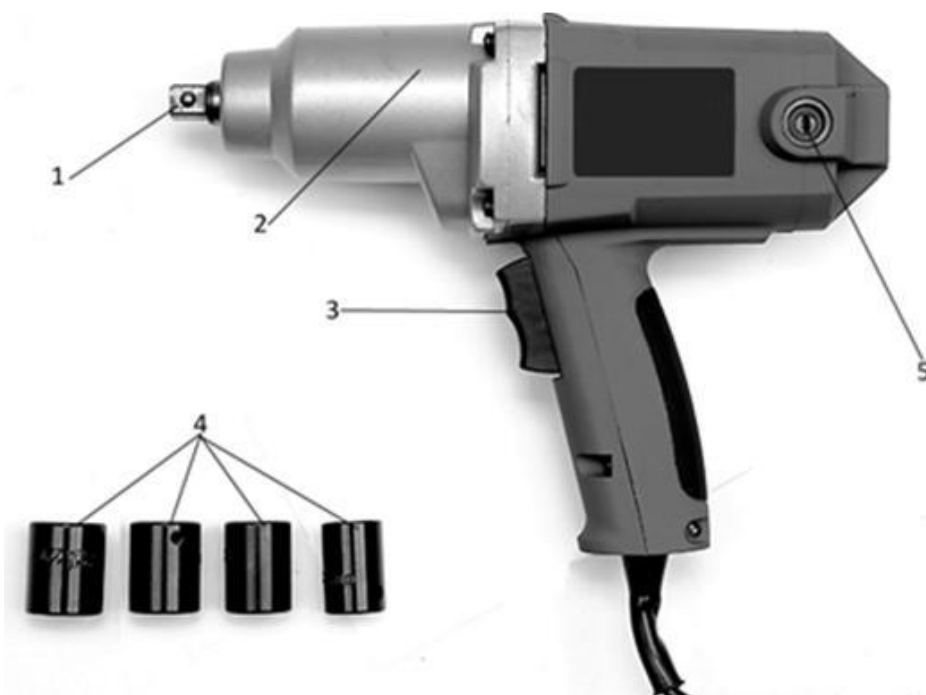
Náradie a rukoväte očistite čistou suchou handričkou.

V prípade potreby odmastite.

Technické parametre

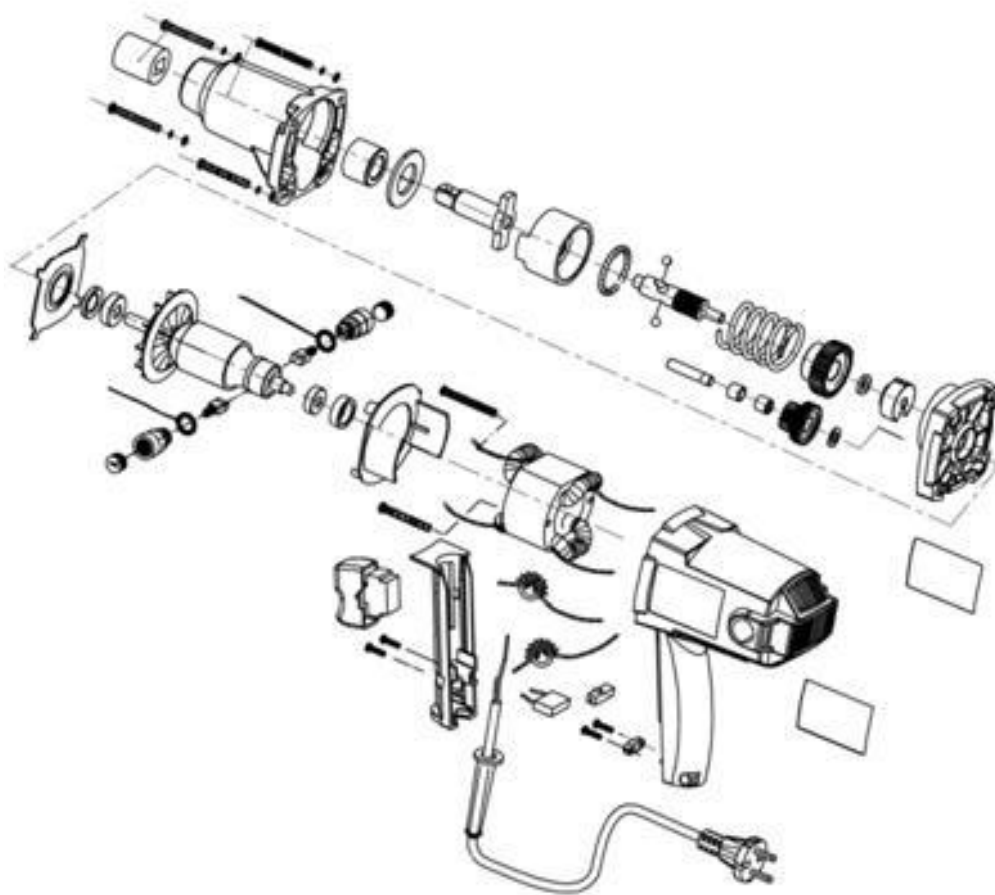
Model	M80490A	
	Merná jednotka	Hodnota
Menovité napätie	V	230
Frekvencia napájania	Hz	50
Maximálny výkon	W	2000
Voľnobežné otáčky	rpm	2200
Veľkosť vretena	Palce	1/2"
Trieda elektrickej izolácie		II.
Stupeň ochrany		IP20
Hmotnosť	Kg	4,3
Hladina hluku		
Akustický tlak	dB[A]	87,5+-3,0
Akustický výkon	dB[A]	98,5+-3,0
Úroveň vibrácií (uťahovanie pri maximálnej účinnosti)	m/s ²	9,93+-1,5

Konštrukcia náradia



1. Upínací trň / vreteno
2. Teleso
3. Prepínač
4. Orechy pre rázový uťahovák
5. Kryt uhlíkových kief

Vysvetľujúci obrázok



Záručné podmienky

V súlade so zákonom č. 136/2002 Zb. sa na Vami zakúpený výrobok poskytuje záruka na dobu 24 mesiacov od dátumu predaja. V prípade nákupu tovaru používaného na obchodnú, alebo podnikateľskú činnosť je záručná doba 12 mesiacov. Záruka je poskytovaná iba v prípade, že sú výrobky používané v súlade s návodom na obsluhu a spôsobu použitia.

Zo záruky sú vyňaté všetky diely podliehajúce prirodzenému opotrebovaniu, preťaženiu, použitím výrobku na iné účely, než na ktoré je určený a na závady vzniknuté pri doprave, alebo nesprávnym (neodborným) zaobchádzaním. Za nesprávne zaobchádzanie považujeme príklad, kedy nebol braný ohľad na návod na obsluhu a všeobecne záväzné predpisy pre prácu s výrobkom. Podobne sa hodnotí aj pokus o neodbornú opravu nad rámec odporúčanej údržby.

Záruka sa vzťahuje výlučne na závady spôsobené chybou materiálu, výrobnou montážou, alebo technológiou spracovania.

Nárok na uplatnenie záruky zaniká:

1) výrobok nebol používaný v súlade s návodom na obsluhu

- 2) bol vykonaný akýkoľvek zásah do konštrukcie stroja bez predchádzajúceho písomného súhlasu výrobcu
- 3) výrobok bol používaný v iných podmienkach, alebo na iné účely, než na ktoré je určený
- 4) bola niektorá časť výrobku nahradená neoriginálnou súčasťou
- 5) k poškodeniu výrobku, alebo k nadmernému opotrebovaniu došlo vinou nedostatočnej údržby
- 6) škody vzniknuté pôsobením vonkajších mechanických, teplotných či chemických vplyvov
- 7) vady boli spôsobené nevhodným skladovaním, či manipuláciou s výrobkom
- 8) výrobok bol používaný (pre daný typ výrobku) v agresívnom prostredí napr. prašnom, vlhkom
- 9) výrobok bol použitý nad rámec prípustného zaťaženia

Záruka sa nevzťahuje na položky u ktorých možno očakávať opotrebenie v dôsledku jej normálnej funkcie (napr. opotrebenie uhlíkov, zapaľovacia sviečka atď.)

Na prevádzku výrobkov používajte iba odporúčané príslušenstvo a originálne náhradné diely.

Nároky uplatňujte ihneď po zistení závady u predajcu, ktorý Vám výrobok predal a informujte sa o možnostiach opravy v poverenej opravovni. Ak sa nebude na Vami uplatňovanú závadu vzťahovať záruka, budú Vám fakturované práce a náklady spojené s kontrolou a montážou a demontážou súčastí.

Pri uplatňovaní nárokov predložte riadne vyplnený záručný list, alebo iný doklad o kúpe opatrený dátumom predaja.

Do opravy odovzdávajte výrobok v čistom stave, riadne vyčistený, zbavený prachu či špiny. Spolu s výrobkom zašlite aj jeho originálne príslušenstvo na určenie presnej diagnostiky závady.

Pri zasielaní dopravnou službou vylejte z výrobku nespotrebované palivo a olej. Výrobok riadne zabaľte, najlepšie do pôvodného obalu tak, aby nedošlo k jeho poškodeniu. Škody, spôsobené nedostatočným zabalením zásielky, nemožno uznať ako záručné vady!

Do motorov používajte len palivá a oleje zodpovedajúcej klasifikácie, príp. palivá a oleje odporúčané značkovým predajcom. Vzniknuté škody, spôsobené používaním nevhodného paliva a nevhodných olejov, Vám nebudú v záruke uznané.